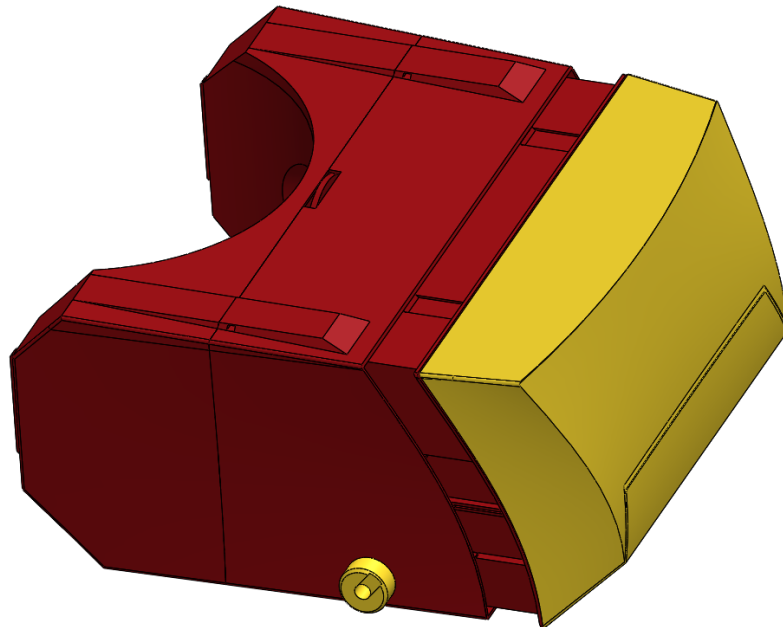


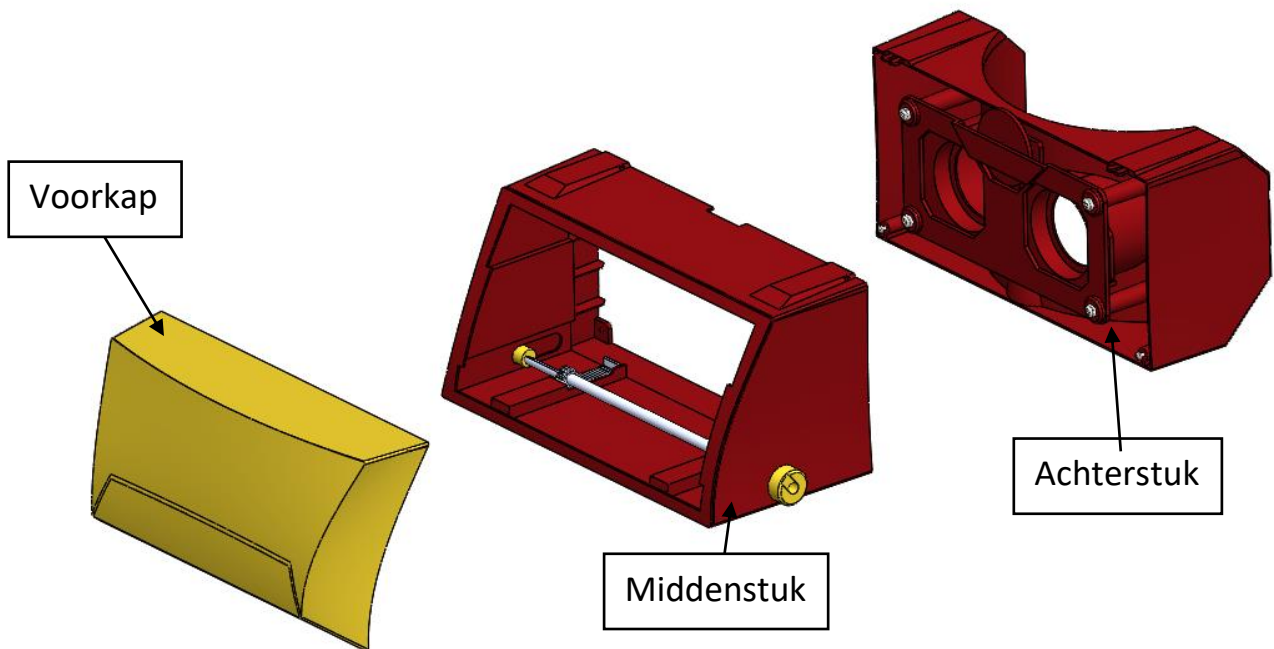
FMEA-Tabel

Iron Man VR-Bril

Ruben Drabbels, MTD4A4



Onderdelenoverzicht



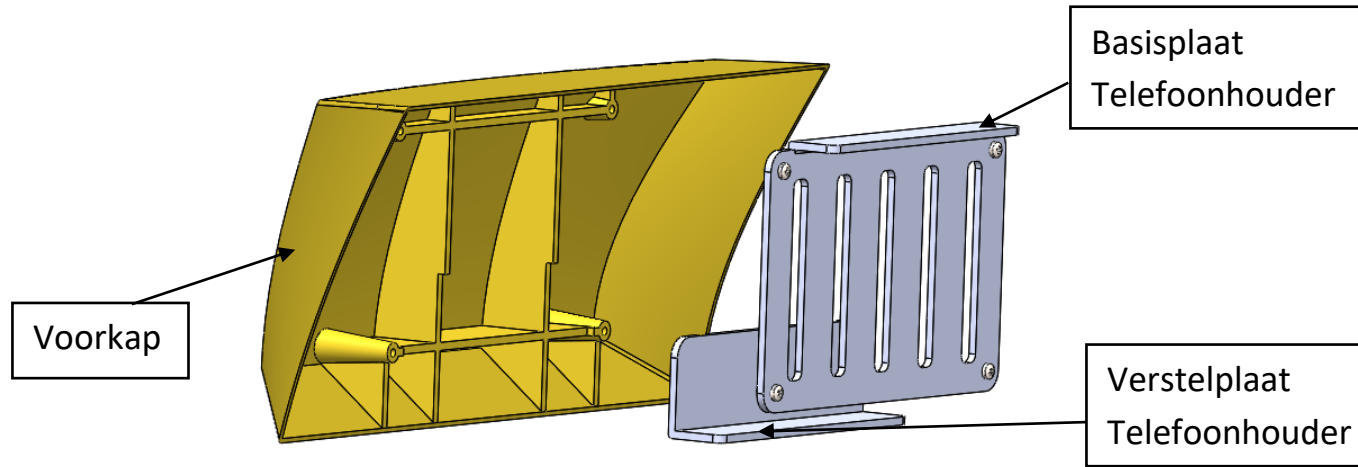
Beoordelingstabellen

Severity:	Kenmerk:	S
Falen op voldoen aan de regels en veiligheid	Mogelijk gevaar voor veiligheid zonder waarschuwing (onverwacht).	10
	Mogelijk gevaar voor veiligheid met waarschuwing.	9
Verlies of vermindering van de primaire functies	De VR-Bril is niet meer bruikbaar, vormt geen gevaar voor de veiligheid van de gebruiker.	8
	De VR-Bril is zo goed als onbruikbaar maar kan nog opgezet worden, vormt geen gevaar voor de veiligheid van de gebruiker.	7
Verlies of vermindering van de secundaire functies	Verlies van de functionaliteit van het gebruik van de VR-Bril, effect op uitvoeren primaire functie.	6
	Verlies van de functionaliteit van het gebruik van de VR-Bril, geen effect op uitvoeren primaire functie.	5
Hinderlijk	Falen is vervelend, irriteert.	4
	Falen is vervelend, maar is niet irritant.	3
	Falen is vervelend, maar valt nauwelijks op.	2
Geen effect	Niks aan de hand.	1

Occurence:	Kenmerk:	O
Erg hoog	1 op 10	10
Hoog	1 op 20	9
	1 op 50	8
	1 op 100	7
Gemiddeld	1 op 500	6
	1 op 2.000	5
	1 op 10.000	4
Laag	1 op 100.000	3
	1 op 1.000.000	2
Erg laag	Niet vast te stellen	1

Detection:	Kenmerk:	D
Niet detecteerbaar	Fouten worden niet herkend en zijn niet zichtbaar.	10
Kans op detectie nihil	Het optreden van fouten kan niet toegewezen worden aan onderdelen of handelingen.	9
Detecteerbaar na het falen van het product	Aanwijsbare fout in het totale systeem.	8
	Aanwijsbare fout na falen van het systeem. Toewijsbaar aan een sub-systeem of een reeks handelingen.	7
	Aanwijsbare fout na falen van het systeem. Toewijsbaar aan een specifiek onderdeel of handeling.	6
Detecteerbaar voor afgaand aan het falen van het product	Detectie van de fout, voordat het systeem stopt.	5
	Detectie van de fout, voordat de fout optreedt.	4
	Detectie van de fout, voordat de functies verminderen.	3
Tijdens gebruik	Detecteerbaar tijdens het gebruik van het product.	2
Voor het gebruik	Detecteerbaar, voordat je het gebruikt.	1

Voorkap



Actie resultaten

Functie	Mogelijk falen	Reden van falen	S	Effecten van falen	O	Detecteerbaarheid	D	RPN	Acties	S	O	D	RPN
Vastpakken	Moeilijk vastpakken	Glad oppervlak	3	Het wegslijpen van vingers	8	Glad/slipperig gevoel	1	24	Wat ribbels of een patroon toevoegen voor een ruwer oppervlak	3	3	1	9
		Geen houvast	3	Het wegslijpen van vingers	8	Glad/slipperig gevoel	1	24	Wat ribbels of een patroon toevoegen voor een ruwer oppervlak	3	3	1	24

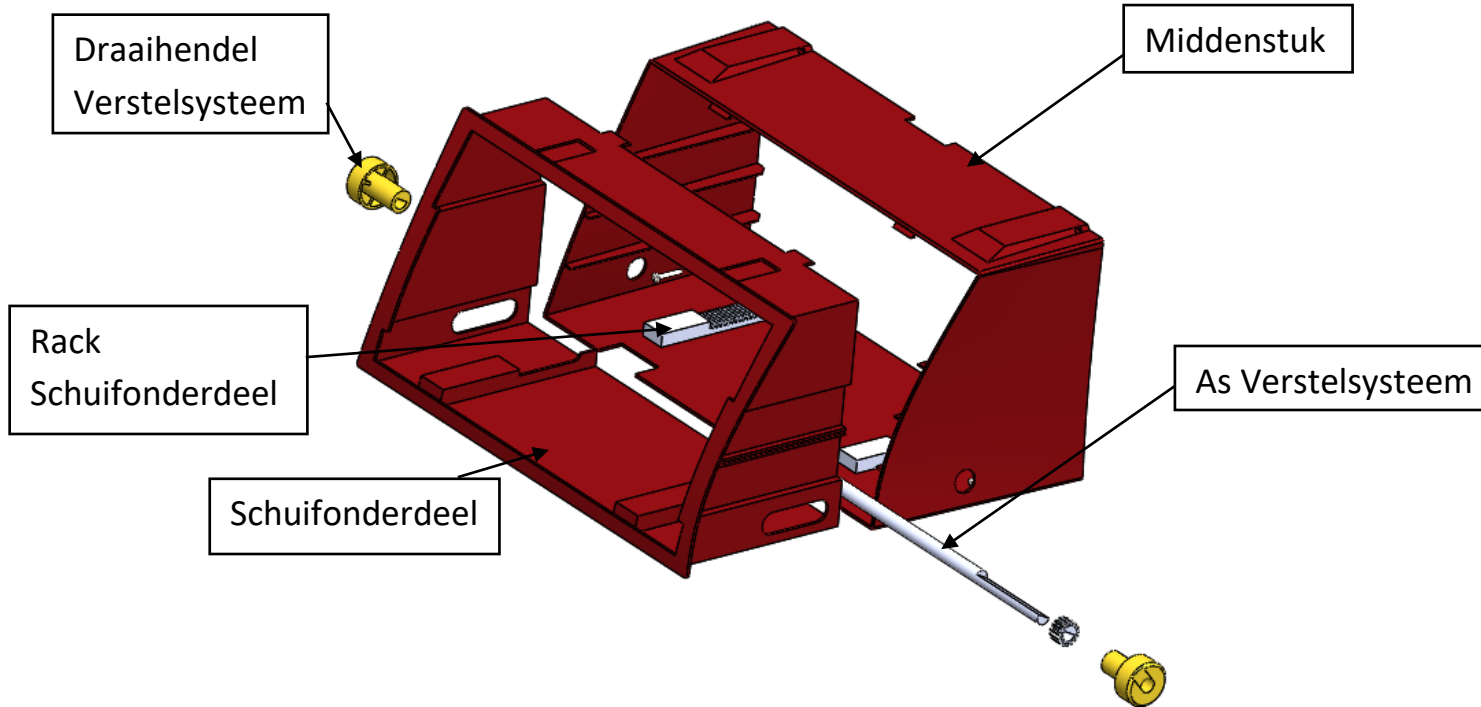
		Geen grip	3	Het wegslijpen van vingers	8	Glad/slipperig gevoel	1	24	Wat ribbels of een patroon toevoegen voor een ruwer oppervlak	3	3	1	9
	Scherpe randjes	Na langdurig gebruik kunnen de randjes gaan slijten en scherp worden	4	Je kunt je vingers open halen aan de randjes	6	Scherpe randen kun je zien	2	48	Onderhoudsrapport	4	2	1	8
		Geen/ slechte nabewerking/afwerking	4	Je kunt je vingers open halen aan de randjes	8	Scherpe randen kun je zien	2	64	Alle scherpe randjes afronden of schuren	3	3	1	9
	Veel schudden/beweging van de VR-Bril	De telefoon kan veel bewegen en wordt niet tegengehouden	4	Onnauwkeurige plaatsing van telefoon tijdens gebruik	3	Bij gebruik hoor je gerammel in de VR-Bril	2	24	Minder speling toepassen, meer verstevigingsribben of verbindingen	4	2	2	16
Geleiden	Verstevigingsribben breken	Teveel kracht op de ribben	5	De telefoonhouder gaat minder goed werken of zelfs vast zitten	3	Bij gebruik hoor je gerammel in de VR-Bril en de telefoon zal bij gebruik gaan bewegen	2	30	De ribben dikker maken, een krachtberekening maken van tevoren	5	1	2	10
		De telefoon te hard in de houder drukken	5	De telefoonhouder gaat minder goed werken of zelfs vast zitten	4	Bij gebruik hoor je gerammel in de VR-Bril en de telefoon zal bij gebruik gaan bewegen	2	40	De ribben dikker maken, de telefoonhouder voorzien van ribjes	5	2	1	20

	Verstevigingsribben vervormen	Teveel kracht op de ribben	5	Het wordt moeilijk/ onmogelijk om de telefoon te bevestigen	4	Als je de telefoon er in wilt zetten merk je dat het moeilijker gaat	2	40	De ribben dikker maken, een krachtberekening maken van tevoren	5	2	2	20
Vormgeven	De voorkap zelf vervormd	Teveel kracht in een keer op de voorkap	4	Een gat of deuk in de voorkap	4	Van buitenaf zichtbaar	1	16	De voorkap dikker maken, meer ribben toevoegen	4	2	1	8
		VR-Bril laten vallen	3	Een gat of deuk in de voorkap	4	Van buitenaf zichtbaar	1	12	De voorkap dikker maken, meer ribben toevoegen	3	2	1	6
		Tijdens gebruik tegen iets aan lopen	3	Een gat of deuk in de voorkap	3	Van buitenaf zichtbaar	1	9	De voorkap dikker maken, meer ribben toevoegen	3	2	1	6
	Er komen krassen op de voorkap	VR-Bril laten vallen	2	Krassen op de voorkap	3	Van buitenaf zichtbaar	2	12	Een coating toevoegen	2	2	2	8
		VR-Bril tegen iets scherp laten afgaan	2	Krassen op de voorkap	3	Van buitenaf zichtbaar	2	12	Een coating toevoegen	2	2	2	8
Positioneren	De telefoonhouder verschuift van zijn plaats	Teveel speling op de ribben	2	De telefoon zit niet meer in het midden	3	Moeilijk zichtbaar omdat het binnen fout zit	5	30	Minder speling toepassen	2	2	5	20
		De verstelplaat van de telefoonhouder wordt te ver uitgedrukt	5	De telefoonhouder werkt niet meer	2	Als je de telefoon wilt bevestigen merk je het meteen	2	20	De veertjes in de telefoonhouder dikker maken	5	1	2	10

		De veer achter de telefoonhouder schiet los	6	De telefoon wordt niet meer stevig vastgehouden	3	Als je de telefoon wilt bevestigen merk je het meteen	2	36	De veertjes vast lijmen of een opstaand randje toevoegen	6	2	2	24
	Verstevigingsribben breken	Teveel kracht op de ribben	5	De telefoonhouder gaat minder goed werken of zelfs vast zitten	3	Bij gebruik hoor je gerammel in de VR-Bril en de telefoon zal bij gebruik gaan bewegen	2	30	De ribben dikker maken, een krachtberekening maken van tevoren	5	1	2	10
		De telefoon te hard in de houder drukken	5	De telefoonhouder gaat minder goed werken of zelfs vast zitten	4	Bij gebruik hoor je gerammel in de VR-Bril en de telefoon zal bij gebruik gaan bewegen	2	40	De ribben dikker maken, de telefoonhouder voorzien van ribjes	5	2	1	20
	Verstevigingsribben vervormen	Teveel kracht op de ribben	5	Het wordt moeilijk/onmogelijk om de telefoon te bevestigen	4	Als je de telefoon er in wilt zetten merk je dat het moeilijker gaat	2	40	De ribben dikker maken, een krachtberekening maken van tevoren	5	2	2	20
De telefoon beschermen	De telefoon wordt niet beschermd	De voorkap breekt	8	De telefoon kan op de grond vallen en de voorkap is kapot	3	De telefoon van de gebruiker kan beschadigingen oplopen	1	24	Meer ribben toevoegen of de voorkap dikker maken	8	2	1	16
		Er zitten gaten/openingen in de voorkap	4	Er kan viezigheid naar binnenkomen	2	Er zitten gaten in de voorkap	1	8	Meer ribben toevoegen of de voorkap dikker maken	4	1	1	4

Verbinden	De schroeven schieten los	Teveel kracht op de voorkap	6	De telefoonhouder gaat minder goed werken of zelfs vast zitten	2	Als je de telefoon er in wilt zetten merk je dat het moeilijker gaat	2	24	Meer ribben toevoegen of de voorkap dikker maken	6	1	2	12
		De telefoon te hard in de houder drukken	6	De telefoonhouder gaat minder goed werken of zelfs vast zitten	2	Als je de telefoon er in wilt zetten merk je dat het moeilijker gaat	2	24	Meer ribben toevoegen of de voorkap dikker maken	6	1	2	12
	De schroefplaatjes breken af (1 of 2)	Teveel kracht op de schroefpaaltjes	6	De telefoonhouder gaat minder goed werken of zelfs vast zitten	2	Als je de telefoon er in wilt zetten merk je dat het moeilijker gaat	2	24	Meer ribben toevoegen of de voorkap dikker maken	6	1	2	12
		Teveel kracht op de mobielhouder	6	De telefoonhouder gaat minder goed werken of zelfs vast zitten	2	Als je de telefoon er in wilt zetten merk je dat het moeilijker gaat	2	24	De telefoonhouder voorzien van ribben of de telefoonhouder dikker maken	6	1	2	12
	De schroefplaatjes breken af (3 of 4)	Teveel kracht op de schroefpaaltjes	8	De telefoonhouder hangt volledig los of nog aan een schroefje	2	Als je de telefoon er in wilt zetten merk je dat het niet meer gaat	2	32	Meer ribben toevoegen of dikkere schroeven gebruiken	8	1	2	16
		Teveel kracht op de mobielhouder	8	De telefoonhouder hangt volledig los of nog aan een schroefje	2	Als je de telefoon er in wilt zetten merk je dat het niet meer gaat	2	32	De telefoonhouder voorzien van ribben of de telefoonhouder dikker maken	8	1	2	16

Middenstuk



Actie resultaten

Functie	Mogelijk falen	Reden van falen	S	Effecten van falen	O	Detecteerbaarheid	D	RPN	Acties	S	O	D	RPN
Vastpakken	Moeilijk vastpakken	Glad oppervlak	3	Het wegslijpen van vingers	8	Glad/slipperig gevoel	1	24	Wat ribbels of een patroon toevoegen voor een ruwer oppervlak	3	3	1	9

		Geen houvast	3	Het wegslippen van vingers	8	Glad/slipperig gevoel	1	24	Wat ribbels of een patroon toevoegen voor een ruwer oppervlak	3	3	1	24
		Geen grip	3	Het wegslippen van vingers	8	Glad/slipperig gevoel	1	24	Wat ribbels of een patroon toevoegen voor een ruwer oppervlak	3	3	1	9
	Scherpe randjes	Na langdurig gebruik kunnen de randjes gaan slijten en scherp worden	4	Je kunt je vingers open halen aan de randjes	6	Scherpe randen kun je zien	2	48	Onderhoudsrapport	4	2	1	8
		Geen/ slechte nabewerking/afwerking	4	Je kunt je vingers open halen aan de randjes	8	Scherpe randen kun je zien	2	64	Alle scherpe randjes afronden of schuren	3	3	1	9
	Veel schudden/beweging van de VR-Bril	De voorkap kan open vallen als er teveel/ te "hard" wordt bewogen	4	De voorkap bengt los tijdens gebruik en moet opnieuw dicht worden gemaakt	3	Tijdens gebruik schiet hij los	3	36	Een sterkere magneet gebruiken voor de verbinding, of een klikverbinding toevoegen	4	2	3	24
Geleiden	Verstevigingsribben breken	Teveel kracht op de ribben	4	Het schuifonderdeel schuift stroef of kan niet meer worden verschoven	2	Bij gebruik voel je dat het verstelmecanisme stroever gaat	3	24	De ribben dikker maken, of het middenstuk dikker maken	4	1	3	12

		Een klap op het schuifonderdeel wanneer de VR-Bril is uitgeschoven	4	Het schuifonderdeel schuift stroef of kan niet meer worden verschoven	3	Bij gebruik voel je dat het verstelmechanisme stroever gaat	3	36	De ribben dikker maken, of het schuifonderdeel dikker maken	4	2	3	24
	Verstevigingsribben vervormen	Teveel kracht op de ribben	3	Het schuifonderdeel schuift nog wel, maar wat minder soepel	2	Bij gebruik voel je dat het verstelmechanisme stroever gaat	3	18	De ribben dikker maken, of het middenstuk dikker maken	3	1	3	9
		Een klap op het schuifonderdeel wanneer de VR-Bril is uitgeschoven	3	Het schuifonderdeel schuift nog wel, maar wat minder soepel	2	Bij gebruik voel je dat het verstelmechanisme stroever gaat	3	18	De ribben dikker maken, of het middenstuk dikker maken	3	1	3	9
Vormgeven	Het middenstuk zelf vervormd	Teveel kracht in een keer op het middenstuk	4	Een gat of deuk in het middenstuk	4	Van buitenaf zichtbaar	1	16	Het middenstuk dikker maken, meer ribben toevoegen	4	2	1	8
		VR-Bril laten vallen	3	Een gat of deuk in het middenstuk	4	Van buitenaf zichtbaar	1	12	Het middenstuk dikker maken, meer ribben toevoegen	3	2	1	6
		Tijdens gebruik tegen iets aan lopen	3	Een gat of deuk in het middenstuk	3	Van buitenaf zichtbaar	1	9	Het middenstuk dikker maken, meer ribben toevoegen	3	2	1	6
	Het schuifonderdeel zelf vervormd	Teveel kracht in een keer op het schuifonderdeel	4	Een gat of deuk in het schuifonderdeel	4	Van buitenaf zichtbaar	1	16	Het schuifonderdeel dikker maken, meer ribben toevoegen	4	2	1	8

		VR-Bril laten vallen	3	Een gat of deuk in het schuifonderdeel	4	Van buitenaf zichtbaar	1	12	Het middenstuk dikker maken, meer ribben toevoegen	3	2	1	6
		Tijdens gebruik tegen iets aan lopen	3	Een gat of deuk in het schuifonderdeel	3	Van buitenaf zichtbaar	1	9	Het schuifonderdeel dikker maken, meer ribben toevoegen	3	2	1	6
	Er komen krassen op het middenstuk	VR-Bril laten vallen	2	Krassen op het middenstuk	3	Van buitenaf zichtbaar	2	12	Een coating toevoegen	2	2	2	8
		VR-Bril tegen iets scherp laten afgaan	2	Krassen op de het middenstuk	3	Van buitenaf zichtbaar	2	12	Een coating toevoegen	2	2	2	8
	Er komen krassen op het schuifonderdeel	VR-Bril laten vallen	2	Krassen op het schuifonderdeel	3	Van buitenaf zichtbaar	2	12	Een coating toevoegen	2	2	2	8
		VR-Bril tegen iets scherp laten afgaan	2	Krassen op het schuifonderdeel	3	Van buitenaf zichtbaar	2	12	Een coating toevoegen	2	2	2	8
Positioneren	De as van het verstelsysteem komt klem te zitten	VR-Bril laten vallen	5	Het verstelmechanisme werkt niet meer, de gaten zijn niet meer uitgelijnd	3	Tijdens gebruik draait de draaihendel niet meer, die zit vast	4	60	Meer speling toepassen of het middenstuk en het schuifonderdeel dikker maken	5	2	4	40
		Tijdens gebruik tegen iets aan lopen	5	Het verstelmechanisme werkt niet meer, de gaten zijn niet meer uitgelijnd	3	Tijdens gebruik draait de draaihendel niet meer, die zit vast	4	60	Meer speling toepassen of het middenstuk en het schuifonderdeel dikker maken	5	2	4	40

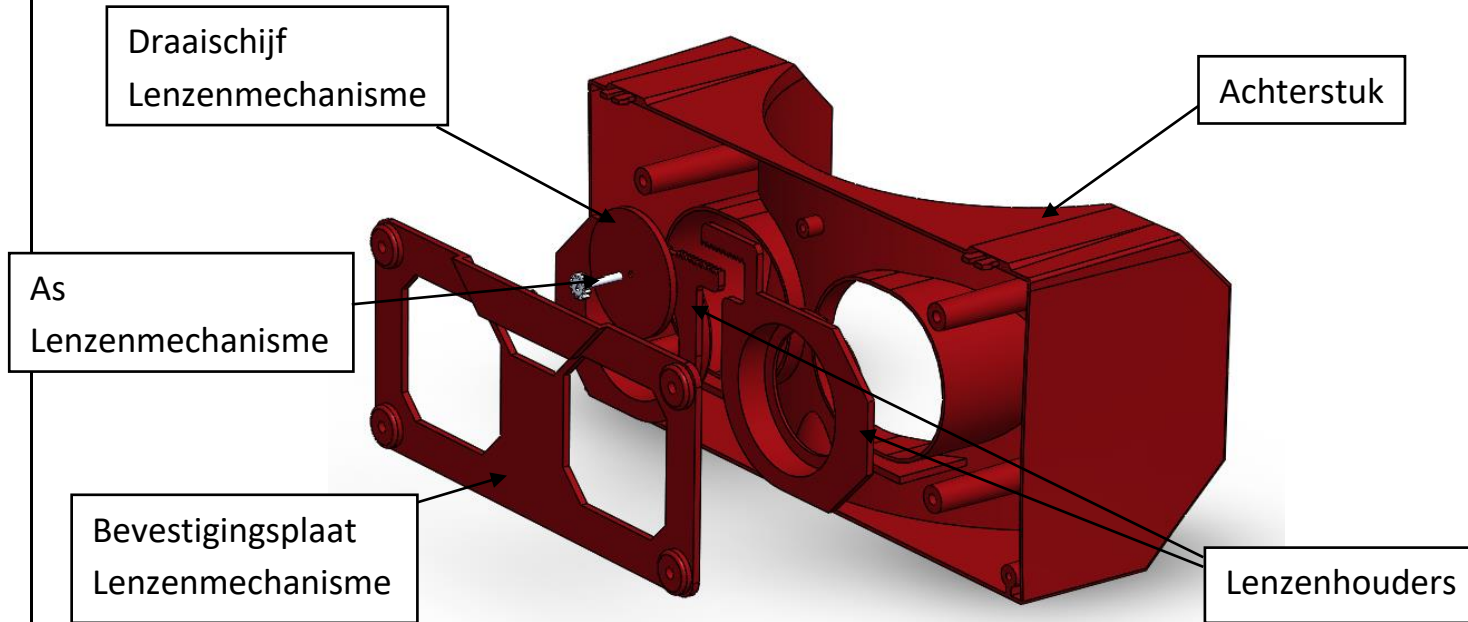
		Een klap op het schuifonderdeel wanneer de VR-Bril is uitgeschoven	5	Het verstelmechanisme werkt niet meer, de gaten zijn niet meer uitgelijnd	3	Tijdens gebruik draait de draaihendel niet meer, die zit vast	4	60	Meer speling toepassen of het middenstuk en het schuifonderdeel dikker maken	5	2	4	40
	Het geleidingssysteem boven op het schuifonderdeel komt los	VR-Bril laten vallen	4	Het schuifonderdeel schuift stroef en kan scheef gaan staan	2	Tijdens gebruik draait de draaihendel stroever en het schuifonderdeel staat scheef	3	24	Minder speling toepassen of een vering mechanisme toevoegen	4	1	3	12
Verbinden	De klikverbinding tussen het middenstuk en de achterkant breekt	Een harde klap op het middenstuk	6	De achterkant hangt los aan de 2 schroeven aan de onderkant	3	Wanneer iemand het wil gebruiken gaat dit niet	1	18	De klikvingers dikker maken, de klikvingers kleiner maken (minder lang)	6	2	1	12
		VR-Bril laten vallen	6	De achterkant hangt los aan de 2 schroeven aan de onderkant	3	Wanneer iemand het wil gebruiken gaat dit niet	1	18	De klikvingers dikker maken, de klikvingers kleiner maken (minder lang)	6	2	1	12
	De klikverbinding tussen het middenstuk en de achterkant vervormd	Een harde klap op het middenstuk	4	De achterkant zit lichtelijk scheef aan het middenstuk vast	3	Tijdens dat je hem opzet merk je dat hij scheef zit	1	12	De klikvingers dikker maken, de klikvingers kleiner maken (minder lang)	4	2	1	8
		VR-Bril laten vallen	4	De achterkant zit lichtelijk scheef aan het middenstuk vast	3	Tijdens dat je hem opzet merk je dat hij scheef zit	1	12	De klikvingers dikker maken, de klikvingers kleiner maken (minder lang)	4	2	1	8

	De schroeven schieten los	Teveel kracht op het middenstuk	4	De achterkant hangt aan de klikverbinding	2	De VR-Bril is wat minder stevig en rammelt een beetje tijdens gebruik	2	24	Een dikkere schroef gebruiken, het verbindingsplaatje dikker maken	4	1	2	8
		Teveel kracht op de achterkant	4	De achterkant hangt aan de klikverbinding	2	De VR-Bril is wat minder stevig en rammelt een beetje tijdens gebruik	2	24	Een dikkere schroef gebruiken, het verbindingsplaatje dikker maken	4	1	2	8
		VR-bril laten vallen	4	De achterkant hangt aan de klikverbinding	2	De VR-Bril is wat minder stevig en rammelt een beetje tijdens gebruik	2	24	Een dikkere schroef gebruiken, het verbindingsplaatje dikker maken	4	1	2	8
	De verbindingsplaatjes vervormen (1)	Teveel kracht op het middenstuk	3	De achterkant zit wat los tijdens gebruik maar gaat niet rammelen	2	Tijdens gebruik merk je dat er iets vervormd is aan de binnenkant	3	18	Het verbindingsplaatje dikker maken	3	1	2	12
		Teveel kracht op de achterkant	3	De achterkant zit wat los tijdens gebruik maar gaat niet rammelen	2	Tijdens gebruik merk je dat er iets vervormd is aan de binnenkant	3	18	Het verbindingsplaatje dikker maken	3	1	2	12
		VR-bril laten vallen	3	De achterkant zit wat los tijdens gebruik maar gaat niet rammelen	2	Tijdens gebruik merk je dat er iets vervormd is aan de binnenkant	3	18	Het verbindingsplaatje dikker maken	3	1	2	12

	De verbindingsplaatjes vervormen (2)	Teveel kracht op het middenstuk	4	De achterkant zit was los tijdens gebruik en kan wat gaan rammelen	2	Tijdens gebruik merk je dat er iets vervormd is aan de binnenkant	3	18	Het verbindingsplaatje dikker maken	3	1	2	12
		Teveel kracht op de achterkant	4	De achterkant zit was los tijdens gebruik en kan wat gaan rammelen	2	Tijdens gebruik merk je dat er iets vervormd is aan de binnenkant	3	18	Het verbindingsplaatje dikker maken	3	1	2	12
		VR-Bril laten vallen	4	De achterkant zit was los tijdens gebruik en kan wat gaan rammelen	2	Tijdens gebruik merk je dat er iets vervormd is aan de binnenkant	3	18	Het verbindingsplaatje dikker maken	3	1	2	12
	De verbindingsplaatjes breken af (1)	Teveel kracht op het middenstuk	5	De VR-Bril rammelt voor en tijdens gebruik, één kant hangt losjes maar hangt nog in positie	2	Tijdens gebruik merk je dat er iets los zit aan de binnenkant	4	40	Het verbindingsplaatje dikker maken, ribben aan de achterkant toevoegen	5	1	4	20
		Teveel kracht op de achterkant	5	De VR-Bril rammelt voor en tijdens gebruik, één kant hangt losjes maar hangt nog in positie	2	Tijdens gebruik merk je dat er iets los zit aan de binnenkant	4	40	Het verbindingsplaatje dikker maken, ribben aan de achterkant toevoegen	5	1	4	20
		VR-Bril laten vallen	5	De VR-Bril rammelt soms voor en tijdens gebruik, één kant hangt losjes maar hangt nog in positie	2	Tijdens gebruik merk je dat er iets los zit aan de binnenkant	4	40	Het verbindingsplaatje dikker maken, ribben aan de achterkant toevoegen	5	1	4	20

	De verbindingsplaatjes breken af (2)	Teveel kracht op het middenstuk	6	De achterkant van de VR-Bril hangt aan de klikverbinding en rammelt heel de tijd	2	Bij het vastpakken van de VR-bril merk je al dat het los zit	1	12	Het verbindingsplaatje dikker maken, ribben aan de achterkant toevoegen	6	1	1	6
		Teveel kracht op de achterkant	6	De achterkant van de VR-Bril hangt aan de klikverbinding en rammelt heel de tijd	2	Bij het vastpakken van de VR-bril merk je al dat het los zit	1	12	Het verbindingsplaatje dikker maken, ribben aan de achterkant toevoegen	6	1	1	6
		VR-Bril laten vallen	6	De achterkant van de VR-Bril hangt aan de klikverbinding en rammelt heel de tijd	2	Bij het vastpakken van de VR-bril merk je al dat het los zit	1	12	Het verbindingsplaatje dikker maken, ribben aan de achterkant toevoegen	6	1	1	6

Achterstuk



Actie resultaten

Functie	Mogelijk falen	Reden van falen	S	Effecten van falen	O	Detecteerbaarheid	D	RPN	Acties	S	O	D	RPN
Vastpakken	Moeilijk vastpakken	Glad oppervlak	3	Het wegslijpen van vingers	8	Glad/slipperig gevoel	1	24	Wat ribbels of een patroon toevoegen voor een ruwer oppervlak	3	3	1	9

		Geen houvast	3	Het wegslippen van vingers	8	Glad/slipperig gevoel	1	24	Wat ribbels of een patroon toevoegen voor een ruwer oppervlak	3	3	1	24
		Geen grip	3	Het wegslippen van vingers	8	Glad/slipperig gevoel	1	24	Wat ribbels of een patroon toevoegen voor een ruwer oppervlak	3	3	1	9
	Scherpe randjes	Na langdurig gebruik kunnen de randjes gaan slijten en scherp worden	4	Je kunt je vingers open halen aan de randjes	6	Scherpe randen kun je zien	2	48	Onderhoudsrapport	4	2	1	8
		Geen/ slechte nabewerking/afwerking	4	Je kunt je vingers open halen aan de randjes	8	Scherpe randen kun je zien	2	64	Alle scherpe randjes afronden of schuren	3	3	1	9
	Veel schudden/beweging van de VR-Bril	De voorkap kan open vallen als er teveel/ te "hard" wordt bewogen	4	De voorkap bengelt los tijdens gebruik en moet opnieuw dicht worden gemaakt	3	Tijdens gebruik schiet hij los	3	36	Een sterkere magneet gebruiken voor de verbinding, of een klikverbinding toevoegen	4	2	3	24
Op hoofd bevestigen	Valt van het hoofd af	Het hoofd wordt teveel geschud	4	De VR-Bril moet opnieuw op het hoofd worden gezet	4	Tijdens gebruik valt de VR-Bril van het hoofd	1	16	Een extra band toevoegen aan de bovenkant	4	2	1	8
		Hij zit niet strak genoeg	4	De VR-Bril moet opnieuw op het hoofd worden gezet	4	Tijdens gebruik valt de VR-Bril van het hoofd	1	16	Een gebruikshandleiding	4	3	1	12

	De VR-Bril kan niet worden opgezet	De VR-bril is te klein voor het hoofd	6	De VR-bril kan niet worden gebruikt door mensen met een abnormaal groot hoofd	2	Als diegene de VR-Bril wilt opzetten	1	12	Een grotere pasvorm toevoegen	6	1	1	6
		De VR-Bril is te groot voor het hoofd	6	De VR-bril kan niet worden gebruikt door mensen met een abnormaal klein hoofd	2	Als diegene de VR-Bril wilt opzetten	1	12	Een grotere pasvorm toevoegen	6	1	1	6
		De neusopening is te klein	5	De VR-bril kan niet worden gebruikt door mensen met een abnormaal grote neus	2	Als diegene de VR-Bril wilt opzetten	1	10	Een grotere pasvorm toevoegen	5	1	1	5
	De elastiek houders aan de achterkant breken af	VR-Bril laten vallen	6	De VR-Bril blijft niet zitten zonder deze vast te houden	3	Als je de VR-Bril opzet	1	18	De houders dikker maken of de houders aan de binnenkant maken	6	2	1	12
Geleiden	De platen waarop de lenzenhouders staan vervormen	Teveel kracht op de platen	1	Er is niks te merken, de lenshouders rusten nu ook een beetje op de gaten aan de achterkant	2	Er is niks te merken	10	20	De platen voorzien van ribben of de platen dikker maken	1	1	10	10
		VR-bril laten vallen	1	Er is niks te merken, de lenshouders rusten nu ook een beetje op de gaten aan de achterkant	2	Er is niks te merken	10	20	De platen voorzien van ribben of de platen dikker maken	1	1	10	10

	De platen waarop de lenzenhouders staan breken af	Teveel kracht op de platen	4	De lenshouders rusten nu op de gaten op de achterkant, tijdens het gebruik van het verstelsysteem hoor je geschuur	2	Bij gebruik van het verstelmechanisme	3	16	De platen voorzien van ribben of de platen dikker maken middenstuk dikker maken	4	1	3	12
		VR-Bril laten vallen	4	De lenshouders rusten nu op de gaten op de achterkant, tijdens het gebruik van het verstelsysteem hoor je geschuur	2	Bij gebruik van het verstelmechanisme	3	16	De platen voorzien van ribben of de platen dikker maken middenstuk dikker maken	4	1	3	12
Vormgeven	De achterkant zelf vervormd	Teveel kracht op de achterkant	4	Een gat of deuk in de achterkant	4	Van buitenaf zichtbaar	1	16	De achterkant dikker maken, meer ribben toevoegen	4	2	1	8
		VR-Bril laten vallen	4	Een gat of deuk in de achterkant	4	Van buitenaf zichtbaar	1	16	De achterkant dikker maken, meer ribben toevoegen	4	2	1	8
		Tijdens gebruik tegen iets aan lopen	4	Een gat of deuk in de achterkant	4	Van buitenaf zichtbaar	1	16	De achterkant dikker maken, meer ribben toevoegen	4	2	1	8
	Er komen krassen op de achterkant	VR-Bril laten vallen	2	Krassen op de achterkant	3	Van buitenaf zichtbaar	2	12	Een coating toevoegen	2	2	2	8
		VR-Bril tegen iets scherp laten afgaan	2	Krassen op de achterkant	3	Van buitenaf zichtbaar	2	12	Een coating toevoegen	2	2	2	8

Verbinden	De klikverbinding tussen het middenstuk en de achterkant breekt	Een harde klap op het achterkant of middenstuk	5	De achterkant hangt los aan de 2 schroeven aan de onderkant	3	Wanneer iemand het wil gebruiken gaat dit niet	1	18	De klikvingers dikker maken, de klikvingers kleiner maken (minder lang)	6	2	1	12
		VR-Bril laten vallen	5	De achterkant hangt los aan de 2 schroeven aan de onderkant	3	Wanneer iemand het wil gebruiken gaat dit niet	1	18	De klikvingers dikker maken, de klikvingers kleiner maken (minder lang)	6	2	1	12
	De klikverbinding tussen het middenstuk en de achterkant vervormd	Een harde klap op het achterkant of middenstuk	4	De achterkant zit lichtelijk scheef aan het middenstuk vast	3	Tijdens dat je hem opzet merk je dat hij scheef zit	1	12	De klikvingers dikker maken, de klikvingers kleiner maken (minder lang)	4	2	1	8
		VR-Bril laten vallen	4	De achterkant zit lichtelijk scheef aan het middenstuk vast	3	Tijdens dat je hem opzet merk je dat hij scheef zit	1	12	De klikvingers dikker maken, de klikvingers kleiner maken (minder lang)	4	2	1	8
	De schroeven schieten los	Teveel kracht op het middenstuk of achterkant	4	De achterkant hangt aan de klikverbinding	2	De VR-Bril is wat minder stevig en rammelt een beetje tijdens gebruik	2	24	Een dikkere schroef gebruiken, het verbindingsplaatje dikker maken	4	1	2	8
		Teveel kracht op de achterkant of middenstuk	4	De achterkant hangt aan de klikverbinding	2	De VR-Bril is wat minder stevig en rammelt een beetje tijdens gebruik	2	24	Een dikkere schroef gebruiken, het verbindingsplaatje dikker maken	4	1	2	8

		VR-bril laten vallen	4	De achterkant hangt aan de klikverbinding	2	De VR-Bril is wat minder stevig en rammelt een beetje tijdens gebruik	2	24	Een dikkere schroef gebruiken, het verbindingsplaatje dikker maken	4	1	2	8
	De schroefpaaltjes in het midden vervormen (1 of 2)	Teveel kracht op de schroefpaaltjes	2	De lenzen blijven nog goed zitten, alleen gaat het verstellen van de lenzen wat stroever	3	Het is lichtelijk te merken tijdens het verstellen van de lenzen	5	30	Ribben toevoegen aan de schroefpaaltjes	2	2	5	20
		VR-Bril laten vallen	2	De lenzen blijven nog goed zitten, alleen gaat het verstellen van de lenzen wat stroever	3	Het is lichtelijk te merken tijdens het verstellen van de lenzen	5	30	Ribben toevoegen aan de schroefpaaltjes	2	2	5	20
	De schroefpaaltjes in het midden vervormen (3 of 4)	Teveel kracht op de schroefpaaltjes	3	De lenzen rammelen tijdens gebruik en zijn moeilijk te verstellen	2	Als je de VR-bril oppakt hoor je gerammel	2	12	Ribben toevoegen aan de schroefpaaltjes	3	1	2	6
		VR-Bril laten vallen	3	De lenzen rammelen tijdens gebruik en zijn moeilijk te verstellen	2	Als je de VR-bril oppakt hoor je gerammel	2	12	Ribben toevoegen aan de schroefpaaltjes	3	1	2	6
	De schroefpaaltjes in het midden breken (1 of 2)	Teveel kracht op de schroefpaaltjes	4	De lenzen blijven op hun plek maar rammelen tijdens gebruik, het verstellen van de lenzen gaat bijna niet meer	3	Tijdens gebruik merk je dat er iets los is aan de binnenkant	3	36	Ribben toevoegen aan de schroefpaaltjes	4	2	3	24

		VR-Bril laten vallen	4	De lenzen blijven op hun plek maar rammelen tijdens gebruik, het verstellen van de lenzen gaat bijna niet meer	3	Tijdens gebruik merk je dat er iets los is aan de binnenkant	3	36	Ribben toevoegen aan de schroefpaaltjes	4	2	3	24
	De schroefpaaltjes in het midden breken (3 of 4)	Teveel kracht op de schroefpaaltjes	6	De lenzen vallen uit de oogaten en zitten los in de VR-Bril	3	Als je de VR-bril oppakt hoor je gerammel	1	18	Ribben toevoegen aan de schroefpaaltjes	6	2	1	12
		VR-Bril laten vallen	6	De lenzen vallen uit de oogaten en zitten los in de VR-Bril	3	Als je de VR-bril oppakt hoor je gerammel	1	18	Ribben toevoegen aan de schroefpaaltjes	6	2	1	12
	De as van het lenzenmechanisme vervormd	Teveel kracht op de as	3	De draaischijf komt soms tegen de kant aan, ook gaat het verstellen wat stroef	4	Tijdens het verstellen van de lenzen	4	48	De as dikker of korter maken	3	2	4	24
		VR-Bril laten vallen	3	De draaischijf komt soms tegen de kant aan, ook gaat het verstellen wat stroef	4	Tijdens het verstellen van de lenzen	4	48	De as dikker of korter maken	3	2	4	24
	De as van het lenzenmechanisme breekt af	Teveel kracht op de as	5	De draaischijf zit los en het verstelmechanisme werkt niet meer	3	Tijdens het verstellen van de lenzen	4	60	De as dikker of korter maken	5	2	4	40
		VR-Bril laten vallen	5	De draaischijf zit los en het verstelmechanisme werkt niet meer	3	Tijdens het verstellen van de lenzen	4	60	De as dikker of korter maken	5	2	4	40

