

1 2 3 4 5 6

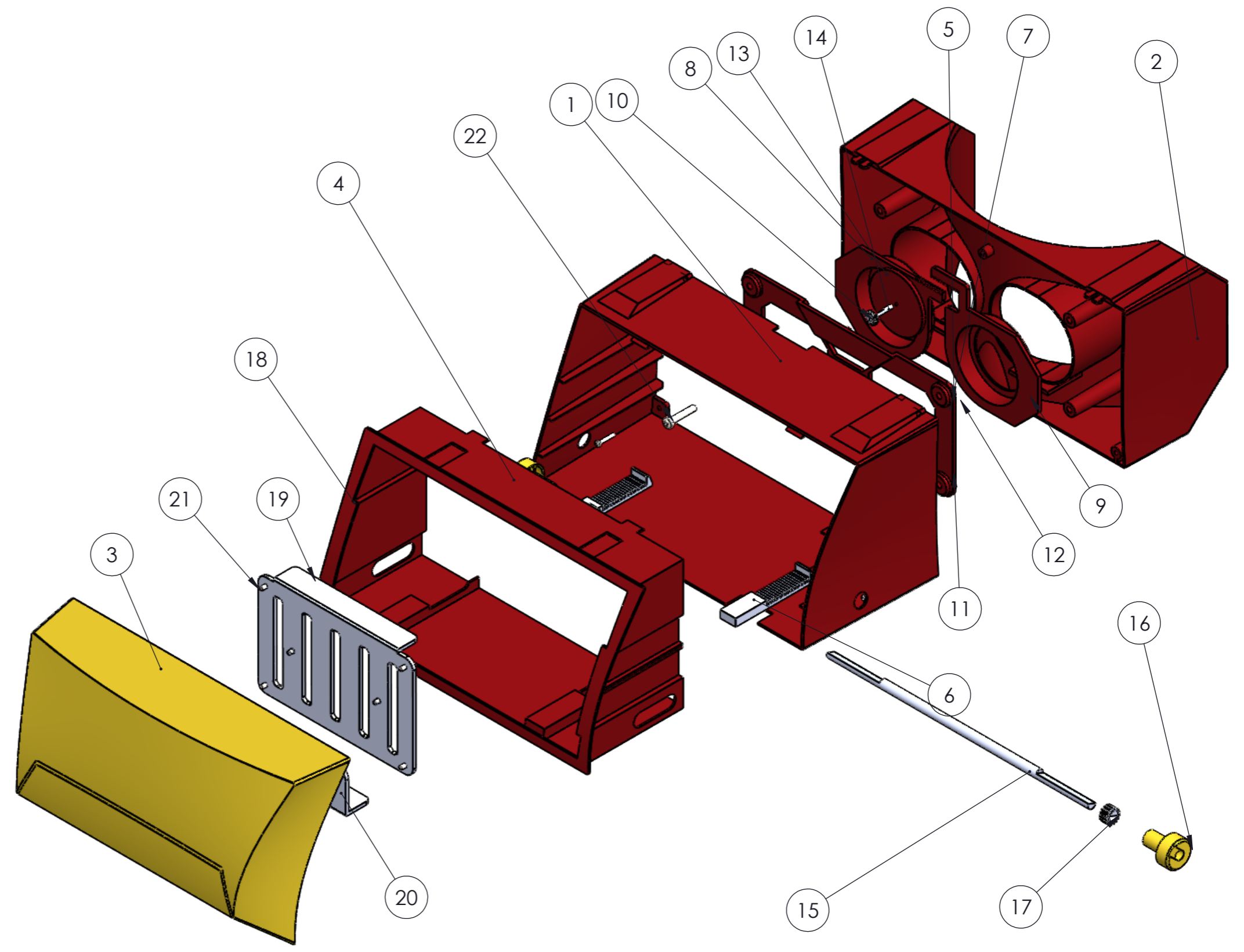
A

B

C

D

ITEM NO.	PART NUMBER	QTY.
1	Middenstuk VR-Bril	1
2	Achterkant VR-Bril	1
3	Voorkap VR-Bril	1
4	Schuifonderdeel VR-Bril	1
5	Part1^VR-Bril	1
6	Rack schuifonderdeel VR-Bril	2
7	Part3^Lenzenmechanisme mates	1
8	Lenshouder rechts VR-Bril	1
9	Lenshouder links VR-Bril	1
10	Tandwiel Lenzenmechanisme	1
11	Bevestigingsplaat Lenzenmechanisme VR-Bril	1
12	Part3^VR-Bril	1
13	Draaischijf lenzenmechanisme VR-Bril	1
14	As Lenzenmechanisme VR-Bril	1
15	As Verstelmechsanisme Voorkap VR-Bril	1
16	Draaihendel Verstelmechanisme Voorkap VR-Bril	2
17	Tandwiel Verstelmechanisme Voorkap VR-Bril	2
18	Telefoon Huawei P9Lite	1
19	Basisplaat Telefoonhouder VR-Bril	1
20	Verstelplaat Telefoonhouder VR-Bril	1
21	DIN EN ISO 7045 - M2 x 5 - Z - 5N	4
22	pan head cross recess screw_din	4
23	DIN EN ISO 7045 - M1.6 x 10 - Z - 10N	2



Opp. ruwheid (zie NEN 3634)	Maattoleranties NEN-ISO 2768-	MATERIAAL:	Vorm- en plaatstol. (zie NEN-ISO11010)
	SCHAAL: 1:2	GETEKEND: Ruben Drabbels	OPMERKING:
	MAATEENHEID: mm	AFDELING: IPO, MTD4A4	
	DATUM: 15-12-2017	GEZIEN:	BENAMING: Samenstellingstekening VR-Bril